

## Polohovací kužel ocelový pro středící jednotky

### Popis zboží/obrázky produktu



### Popis

#### Materiál:

Kužel z oceli.  
Kuličky z oceli pro valivá ložiska.

#### Provedení:

Kužel kalený a broušený.  
Kuličky zavulkanizovány na kuželi.

#### Upozornění:

Polohovací kužely tvoří v kombinaci s polohovacími pouzdry středící jednotku pro vysoce přesné polohování dvou součástí. Systém dosahuje reprodukční přesnosti  $< 0,003$  mm. Navulkanizovaná pryž nekřehne a je necitlivá vůči nečistotám či třískám. Menší zatlačené třísky systému neškodí.

#### Teplotní rozsah:

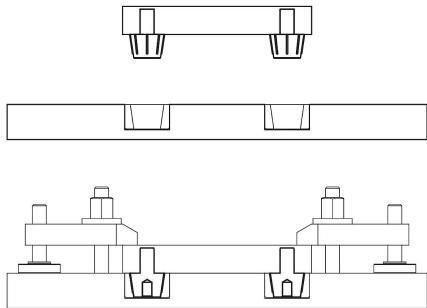
max.  $+80$  °C.

#### Princip funkce:

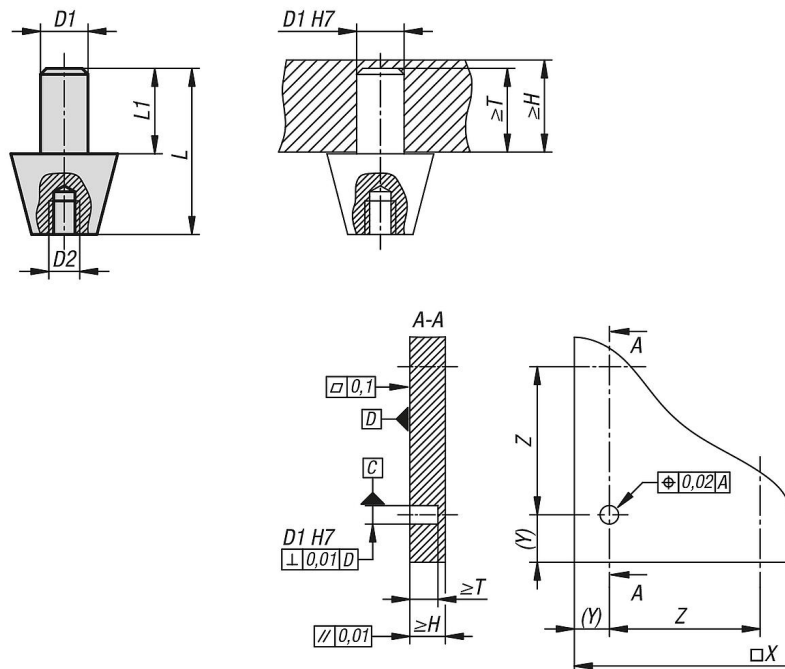
Ve složeném stavu polohovacího kuželu a polohovacího pouzdra se kuličky ve své elastické zóně stlačí a fixují tak oba díly, do kterých byly namontovány, s maximální přesností. Aby se kuličky v elastické zóně deformovaly, je třeba jen dbát na to, aby hloubka otvoru, do kterého se později zalisuje polohovací pouzdro, byla přesně dodržena. Polohovací kužel zatlačovaný do polohovacího pouzdra je dodáván již s patřičným lícováním a musí pouze dosednout na povrch protikusů. Od této chvíle existuje přesný polohovací systém nulového bodu.

Polohovací kužel ocelový pro středící jednotky

Popis zboží/obrázky produktu



Výkresy



## Polohovací kužel ocelový pro středící jednotky

### Přehled zboží

---

#### Středící jednotka kužel

Objednací číslo	Velikost	D1	D2	H min.	L max.	L1	T min.	pro číslo výrobku
K1627.1	1	6	M4	12	17,5	9	9	K1628.1
K1627.3	3	10	M8	21	35	18	18	K1628.3